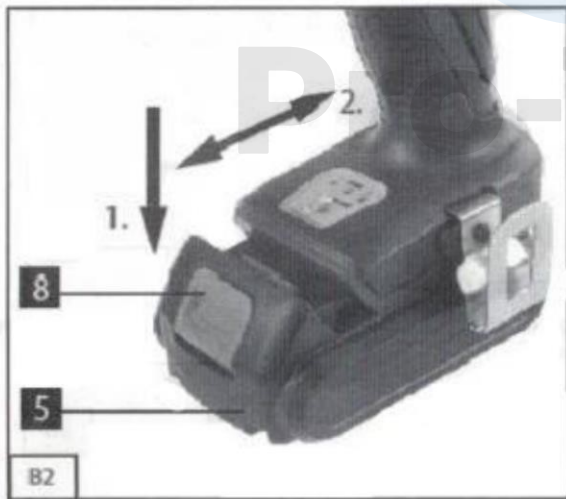
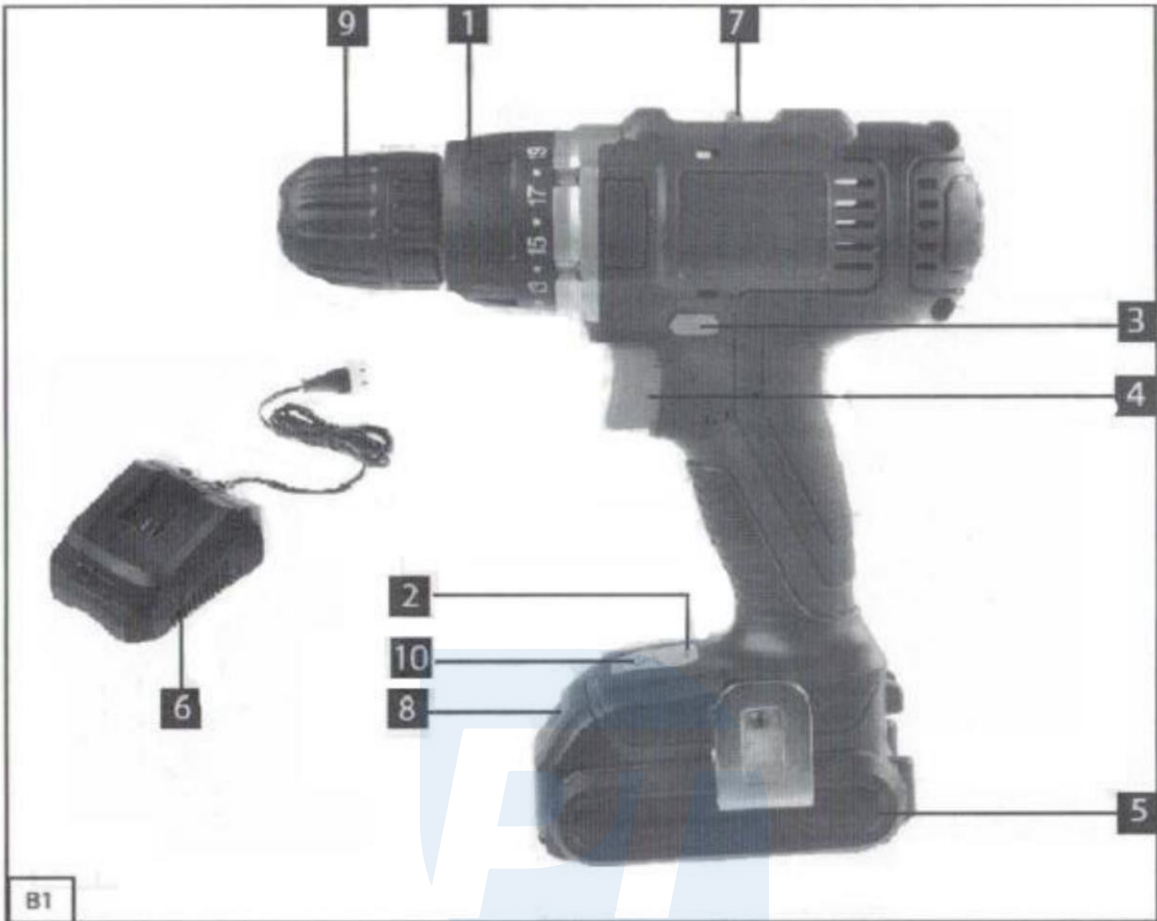
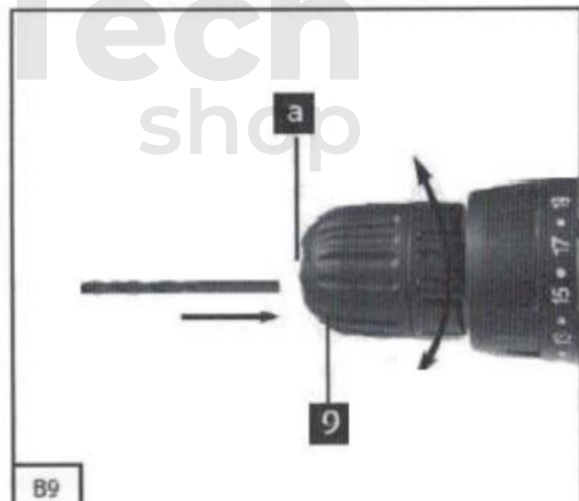
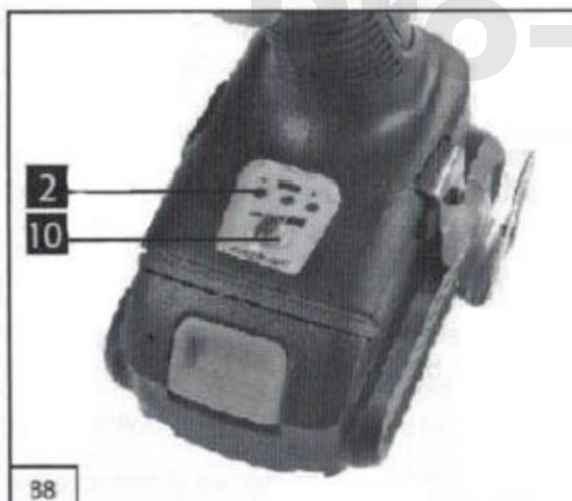
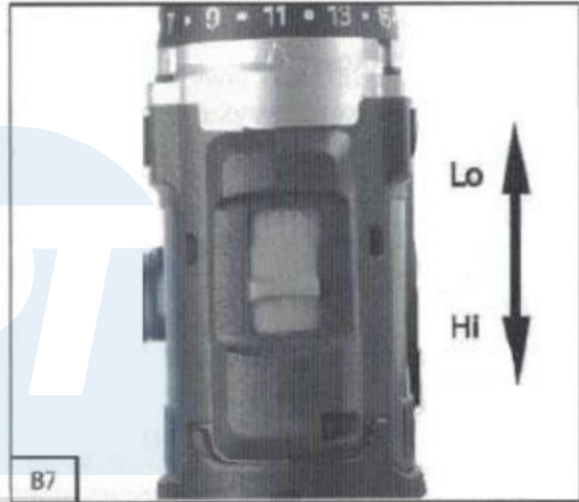
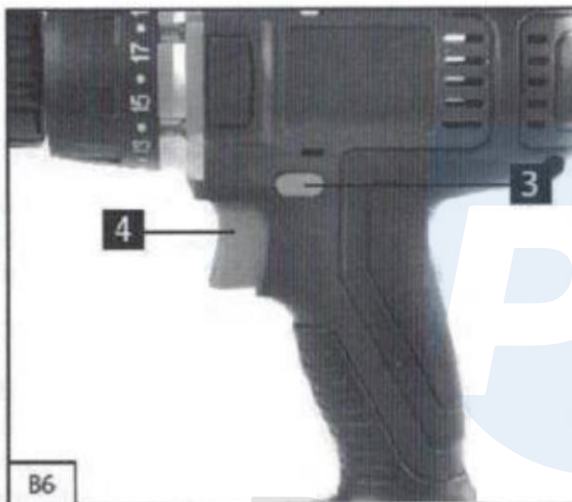


**Șurubelniță cu acumulator 18V KRAFT DELE HL-
DR27LI-2180**



Instrucțiuni de utilizare
Traducerea instrucțiunilor originale





Parametrii tehnici

Capacitate:	18V
Viteza fără sarcină:	0-400 rpm (I), 0-1 400 rpm (II)
Cuplu maxim:	45Nm
Gama de prindere:	13mm
Intervalul momentului:	19+1
Greutate:	1,29 kg (fără baterie)
Nivelul presiunii sonore:	: 71,5dB(A) :

KPA=3dB(A) Energie acustică în timpul funcționării: LwA: 82,5dB(A) :

KWA=3dB(A)

Cantitatea de vibrații mecanice
în mediul de lucru
care acționează asupra membrilor superioare:

ah=3,8m/s²
k=1,5m/s²

Utilizarea corectă

Dispozitivul este conceput pentru înșurubarea și îndepărtarea șuruburilor, precum și pentru găurirea de găuri în lemn, metal, ceramică și materiale plastice.

Avertisment:

Citiți întregul manual de instrucțiuni înainte de utilizare și lăsați-l împreună cu produsul pentru ca operatorul să se poată familiariza cu acesta. Dacă împrumutați sau vindeți produsul cuiva, includeți acest manual de instrucțiuni împreună cu acesta. Nu lăsați acest manual să se deterioreze. Producător nu este răspunzătoare pentru orice daune sau vătămări care rezultă din utilizarea dispozitivului care este în contrar acestor instrucțiuni. Înainte de a utiliza aparatul, familiarizați-vă cu toate comenzile și componentele, precum și cu metoda de oprire a aparatului, astfel încât să puteți opri aparatul în caz de situație periculoasă, opriți-l imediat. Înainte de utilizare, verificați dacă toate componentele sunt bine fixate și dacă nicio parte a unității, inclusiv cablul încărcătorului, nu este deteriorată. Un cablu de alimentare crăpat este, de asemenea, considerat deteriorat. Nu utilizați aparatul cu piese deteriorate și trimiteți-l la reparat la un centru de service autorizat.

Prevenirea copiilor, a persoanelor cu mobilitate redusă, a persoanelor cu deficiențe senzoriale deficiențe de percepție sau mentale sau persoane cu o lipsă de experiență și cunoștințe sau

persoane care nu sunt familiarizate cu aceste instrucțiuni să utilizeze aceste instrumente.



Mediul de lucru:

Păstrați mediul de lucru curat și bine luminat. Dezordinea și locurile întunecate de la locul de muncă au tendința de a provoca accidente.

Nu utilizați uneltele electrice în medii în care există risc de explozie, lichide fierbinți, gaze sau praf. Uneltele electrice produc scânteii care pot aprinde praful sau vaporii.

Țineți copiii și alte persoane la distanță atunci când folosiți scule electrice. Dacă sunteți deranjat, puteți pierde controlul asupra activității.

Siguranța electrică

Ștecherul cablului mobil al sculei electrice (cablu) trebuie să se potrivească cu priza de rețea. Nu modificați niciodată furca în niciun fel. Nu folosiți niciodată adaptoare de priză împreună cu unelte care au protecție de împământare. Furcile care nu sunt degradate de modificări, iar prizele potrivite vor limita riscul de electrocutare.

Evitați contactul corpului cu obiectele care sunt legate la pământ, cum ar fi țevile, elementele de încălzire centrală, aragazurile și frigiderule. Riscul de electrocutare este mai mare dacă corpul dumneavoastră este conectat la pământ.

Nu lăsați uneltele electrice în medii ploioase, umede sau umede. În cazul în care scula electrică intră în apă, crește riscul de electrocutare.

Nu folosiți intrarea în mișcare în alt scop. Nu transportați și nu trageți niciodată uneltele electrice de cablu și nu scoateți ștecherul din priză trăgând de cablu. Protejați cablul de căldură, grăsime, margini ascuțite și piese în mișcare. Cablurile deteriorate sau încurcate cresc riscul de electrocutare. Folosiți un prelungitor adecvat pentru exterior atunci când utilizați scula electrică în aer liber. Folosirea unui prelungitor pentru utilizare în exterior reduce riscul de electrocutare.

Dacă folosiți scule electrice în zone umede, utilizați o sursă de alimentare protejată un dispozitiv de curent rezidual (RCD). Utilizarea unui RCD previne riscul de electrocutare.

Siguranța persoanelor

Atunci când folosiți unelte electrice, fiți atent, fiți atent la ceea ce faceți, concentrați-vă și gândiți cu luciditate. Nu utilizați uneltele electrice dacă sunteți obosit sau dacă

vă aflați sub influența drogurilor, a alcoolului sau a medicamentelor. O clipă de neatenție atunci când folosiți unelte electrice poate duce la vătămări corporale grave.

Purtați echipament de protecție. Purtați întotdeauna protecție pentru ochi. Echipamentul de protecție, cum ar fi o mască de protecție respiratorie, pantofi de siguranță antiderapanți, cască de protecție tare sau protecție pentru urechi, utilizat în conformitate cu condițiile de lucru, reduce riscul de vătămare corporală.

Evitați pornirea neintenționată. Verificați dacă întrerupătorul este oprit atunci când conectați furca la priză. Transportarea uneltelor cu degetul pe întrerupător sau conectarea furcii pentru unelte cu întrerupătorul pornit poate provoca accidente.

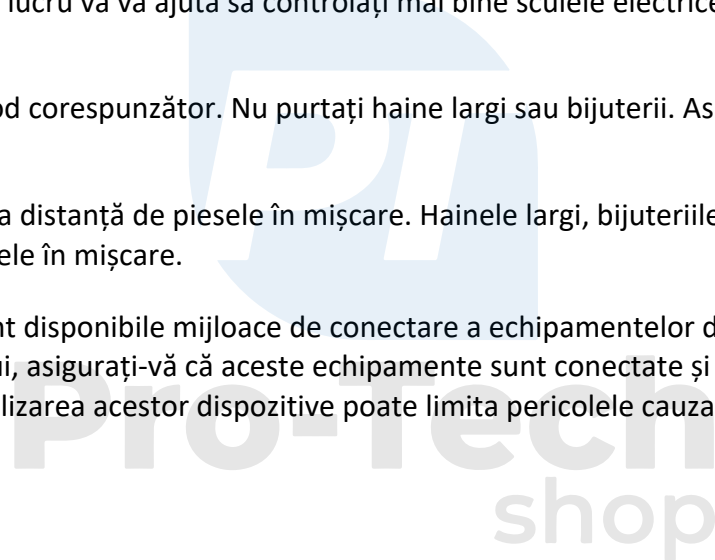
Îndepărtați orice instrumente de reglare sau chei înainte de a porni scula. O unealtă de reglare sau o cheie rămasă atașată la o parte rotativă a sculei electrice poate provoca vătămări corporale.

Lucrați numai acolo unde puteți ajunge în siguranță. Mențineți întotdeauna o poziție stabilă și un echilibru. Acest lucru vă va ajuta să controlați mai bine sculele electrice în situații imprevizibile.

Îmbrăcați-vă în mod corespunzător. Nu purtați haine largi sau bijuterii. Asigurați-vă că părul, hainele

iar mânușile sunt la distanță de piesele în mișcare. Hainele largi, bijuteriile și părul lung se pot prinde de piesele în mișcare.

În cazul în care sunt disponibile mijloace de conectare a echipamentelor de aspirare și de colectare a prafului, asigurați-vă că aceste echipamente sunt conectate și utilizate în mod corespunzător. Utilizarea acestor dispozitive poate limita pericolele cauzate de praful generat.



Utilizarea și îngrijirea sculelor electrice

Nu suprasolicitați uneltele electrice. Folosiți uneltele potrivite pentru lucrarea care se efectuează. Uneltele electrice corecte vor funcționa mai bine și mai sigur la lucrarea pentru care au fost proiectate.

Nu utilizați unelte electrice care nu pot fi pornite și oprite cu un întrerupător. Orice unealtă electrică care nu poate fi acționată cu ajutorul unui întrerupător este periculoasă și trebuie reparată.

Deconectați scula prin scoaterea fișei din priza de alimentare înainte de fiecare reglare, schimbare de accesorii sau depozitare. Aceste măsuri de precauție limitează pericolul de pornire accidentală a sculei electrice.

Țineți uneltele electrice nefolosite la îndemâna copiilor și nu permiteți utilizarea lor de către persoane care nu sunt familiarizate cu uneltele electrice sau cu aceste instrucțiuni. Uneltele electrice sunt periculoase în mâinile unor utilizatori neexperimentați.

Păstrați uneltele electrice în stare bună de funcționare. Verificați setările

piesele mobile și mobilitatea acestora, căutați fisuri, piese rupte și orice alte circumstanțe care ar putea compromite funcționalitatea sculei electrice. În cazul în care scula electrică este deteriorată, asigurați-vă că este reparată înainte de a o utiliza în continuare. Multe accidente sunt cauzate de întreținerea necorespunzătoare a sculelor electrice.

Păstrați uneltele de tăiere ascuțite și curate. Uneltele de tăiere corect întreținute și ascuțite sunt mult mai puțin susceptibile de a se prinde sau de a se bloca în material și sunt mai ușor de lucrat.

Utilizați sculele electrice, accesorii, uneltele de lucru etc. în conformitate cu aceste instrucțiuni, în modul prevăzut pentru scula electrică respectivă, ținând cont de condițiile de lucru și de tipul de lucrare care urmează să fie efectuată. Utilizarea sculelor electrice pentru a efectua alte activități decât cele pentru care au fost destinate poate duce la situații periculoase.

Utilizarea și întreținerea uneltelor alimentate cu baterii

Încărcați numai cu dispozitivul de încărcare desemnat de producător. Un dispozitiv de încărcare care poate fi potrivit pentru un tip de acumulator poate provoca un incendiu atunci când este utilizat cu un alt acumulator. Utilizați unealta numai cu un pachet de baterii care este special concepute pentru acest instrument. Utilizarea oricăror alte baterii poate provoca răniri sau incendii.

Atunci când acumulatorul nu este utilizat, protejați-l de contactul cu alte metale obiecte precum agrafe de hârtie, monede, chei, cuie, șuruburi sau alte obiecte metalice mici.

obiecte care pot face ca un contact al bateriei să se conecteze cu altul. Scurtcircuitarea contactelor bateriei poate provoca arsuri sau incendii.

Lichidele se pot scurge din baterie atunci când aceasta este utilizată în mod incorect; evitați contactul cu acestea.

În cazul unui contact accidental cu aceste lichide, clătiți zona afectată cu apă.

Dacă intră lichid în ochi, solicitați asistență medicală. Fluidele care se scurg din baterie pot provoca inflamații sau arsuri.

Instrucțiuni de siguranță pentru încărcător

Protejați încărcătorul de ploaie și umiditate. Încărcătorul trebuie să fie utilizat numai în spații închise.

Încărcătorul este conceput pentru a încărca numai bateria furnizată cu această șurubelniță fără fir și nu alte baterii. Încărcarea altor baterii decât cele pentru care a fost proiectat încărcătorul poate duce la incendiu sau explozie.

Păstrați încărcătorul curat.

Înainte de a utiliza încărcătorul de fiecare dată, verificați dacă acesta este în stare bună de funcționare, inclusiv cablul de alimentare. Dacă găsiți o defecțiune, solicitați repararea unității la un centru de service autorizat.

Nu utilizați încărcătorul pe obiecte sau substraturi care pot lua foc cu ușurință (de ex. hârtie) sau într-un mediu cu risc de explozie.

Asigurați întotdeauna o ventilație suficientă la încărcare, deoarece din baterie se pot scurge vapori sau electrolit dacă aceasta este deteriorată din cauza unei manipulări necorespunzătoare.

Când încărcarea este completă, deconectați încărcătorul de la sursa de alimentare, nu-l lăsați conectat la curent mai mult decât este necesar.

Standardul de încărcare a bateriilor EN 60335-2-29 impune includerea în instrucțiunile de utilizare a următorului aviz:

Evitați utilizarea dispozitivului de către persoane (inclusiv copii) care au o stare fizică, senzorială sau

incapacitate mentală sau lipsa de experiență și de cunoștințe împiedică utilizarea în siguranță a aparatului fără supraveghere sau instrucțiuni. Copiii nu trebuie să se joace cu aparatul.

Instrucțiuni de siguranță pentru baterie

Încărcați acumulatorul într-un mediu uscat și asigurați-vă că dispozitivul nu devine Apă.

Nu expuneți niciodată bateria la lumina directă a soarelui sau la temperaturi de peste 50 °C.

Încărcați bateria numai pentru timpul necesar pentru încărcare - consultați indicatorul luminos.

Țineți acumulatorul departe de obiecte metalice care ar putea scurtcircuita acumulatorul încorporat (de exemplu, praf metalic). În caz contrar, un scurtcircuit ar putea provoca un incendiu sau o explozie. Prin urmare, acoperiți conectorul bateriei cu bandă adezivă.

Protejați bateria de impact și umiditate și nu o deschideți niciodată.

Nu incinerați niciodată bateria, nu o aruncați în apă sau în mediul înconjurător, ci duceți-o la o eliminare ecologică.

În cazul în care bateria este deteriorată și prezintă scurgeri de electrolit din cauza manipulării necorespunzătoare, evitați contactul cu pielea. Dacă pielea este atinsă, spălați-o bine cu apă. Lichidele care se scurg din baterie pot provoca inflamații sau arsuri. În caz de contact cu ochii, spălați ochii cu apă curată și consultați un medic.

Descrierea simbolurilor utilizate

Acordați o atenție deosebită tuturor mărcilor și simbolurilor din instrucțiuni sau de pe instrument. Rețineți semnificația acestor marcaje. Dacă interpretați corect semnele, va fi mai ușor și mai sigur să folosiți echipamentul.



Utilizați o mască de protecție

Design de șurubelniță

1. Controlul cuplului
2. Indicator de încărcare a bateriei
3. Comutator de rotație a direcției
4. Buton de pornire/oprire (ON/OFF)
5. Baterie
6. Încărcător de baterii
7. Comutator 1 și 2 viteze
8. Butonul de blocare a bateriei
9. Cap cu eliberare rapidă
10. Lampă LED

Înainte de a porni dispozitivul

Nu uitați să citiți informațiile de mai jos.

Încărcați bateria cu încărcătorul. O baterie goală necesită aproximativ 1 oră de încărcare.

Folosiți întotdeauna burghie ascuțite și burghie nedeteriorate, care sunt potrivite pentru lucrarea care urmează să fie efectuată. Verificați întotdeauna dacă sunt ascunse fire electrice, conducte de gaz și apă atunci când găuriți în pereți.

Utilizați

Încărcarea bateriei (B2-B3)

Scoateți bateria (5) din suport prin apăsarea butonului (8) în jos.

Verificați dacă tensiunea de rețea este aceeași cu cea indicată pe eticheta tipului de baterie. Conectați fișa încărcătorului (6) la o priză de curent. Introduceți bateria în încărcător. Un LED roșu va apărea pentru a indica faptul că bateria se încarcă. Când procesul de încărcare este finalizat, LED-ul roșu se stinge, iar LED-ul verde este aprins permanent. Timpul de încărcare completă a bateriei de la descărcarea completă este de aproximativ 1 oră.

În timpul încărcării, temperatura bateriei poate crește. Acest lucru este normal.

Dacă bateria nu se încarcă, verificați dacă există tensiune în priză și dacă există o conexiune corectă la contactele încărcătorului.

Dacă bateria tot nu se încarcă, vă rugăm să returnați încărcătorul și bateria la service-ul producătorului.

Pentru a asigura o durată lungă de viață a bateriei, trebuie să vă asigurați că aceasta este încărcată în mod regulat. Trebuie să reîncărcați bateria atunci când observați o scădere a performanțelor burghiului. Nu descărcați niciodată complet bateria. Acest lucru poate contribui la deteriorarea bateriei.

Setarea cuplului de torsiune (B4)

Mașina de găurit/înșurubat fără fir este echipată cu un mecanism de reglare a cuplului. Cuplul adaptat la dimensiunea șuruburilor poate fi reglat prin a butonului de reglare a cuplului.

Cuplul corect depinde de mai mulți factori:

- tipul și duritatea materialului
- tipul și lungimea șuruburilor utilizate
- a cerințelor pe care trebuie să le îndeplinească conexiunea cu șuruburi

Ambreiajul se decuplează prin emiterea unui sunet specific (răzuire) atunci când este atins cuplul setat. **ATENȚIE!** Instrumentul trebuie să fie în repaus pentru a regla cuplul de pe buton.

Foraj (B5)

Pentru a găuri, reglați butonul de cuplu la ultimul marcaj "drill", după care ambreiajul nu va fi activ. Cuplul în această poziție este cel mai mare.

Întreprător dreapta/stânga (B6)

Cu ajutorul comutatorului glisant, puteți selecta direcția de rotație a burghiului fără fir și îl puteți asigura împotriva repornirii accidentale. Puteți alege între direcția spre dreapta și direcția spre stânga. Pentru a evita deteriorarea echipamentului, schimbarea direcției de rotație trebuie să fie efectuează atunci când dispozitivul este în repaus. Comutatorul ON/OFF este blocat atunci când comutatorul se află în mijlocul poziție.

Butonul ON/OFF (B6)

Este posibil un control uniform al vitezei cu ajutorul comutatorului ON/OFF. Cu cât apăsați mai adânc butonul comutatorului, cu atât viteza de găurire va fi mai mare.

Schimbarea vitezei 1 și 2 (B7)

În funcție de poziția comutatorului, puteți lucra la o viteză mai mare sau mai mică. Pentru a evita deteriorarea cutiei de viteze, schimbați treapta de viteză numai după ce scula a fost oprită.

Indicator de capacitate a bateriei (B8)

Trei LED-uri color afișează nivelul de descărcare a bateriei atunci când apăsați rapid butonul ON/OFF (4).

Toate LED-urile sunt aprinse: bateria este complet încărcată.

LED-urile galben și roșu sunt aprinse: bateria are nivelul de încărcare

corect. LED-ul roșu este aprins: bateria este descărcată, bateria

trebuie să fie încărcată.

Lampă LED (B8)

Lumina LED (10) va fi utilizată în condiții de iluminare dinamică a suprafeței în care doriți să găuriți sau să înșurubați.

Lumina LED se va aprinde automat atunci când se apasă butonul ON/OFF (4).

Schimbarea sculei (B9)

ATENȚIE! Poziționați comutatorul (3) în poziția centrală ori de câte ori lucrați, de exemplu, în timpul schimbării sculelor, al întreținerii etc.

Burghiu - Șurubelnița este echipată cu un suport cu eliberare rapidă (9) cu blocare automată fusuri.

Deschideți suportul (9). Orificiul trebuie să fie suficient de mare pentru a ține scula în siguranță (burghiu sau bit).

Alegeți instrumentul potrivit. Introduceți unealta în gaură (a).

Strângeți (9) și apoi verificați dacă scula este bine fixată.

Șurubare

Vă recomandăm să folosiți șuruburi autofiletante (de exemplu, șuruburi TORX, șuruburi cu tăiere transversală) pentru o funcționare fiabilă. Asigurați-vă că selectați biți potriviți pentru forma și dimensiunea șurubului. Reglați cuplul de torsiune adecvat pentru dimensiunea șuruburilor.

Atenție! Emisiile de vibrații în timpul utilizării efective a sculei electrice pot fi diferite de valoarea declarată, în funcție de utilizarea sculei.

Curățare și întreținere

Deconectați alimentarea cu energie electrică înainte de a începe lucrările de curățare.

Curățare

- Gurile de aerisire și carcasa motorului trebuie să fie întotdeauna lipsite de praf și murdărie. Ștergeți aparatul cu o cârpă curată sau cu aer comprimat la presiune scăzută.

- Se recomandă să curățați echipamentul imediat după fiecare utilizare.

- Curățați dispozitivul cu o cârpă umedă și o cantitate mică de săpun. Nu utilizați detergenți sau solvenți; aceștia pot deteriora părțile din plastic ale dispozitivului. Asigurați-vă că nu intră apă în dispozitiv. Apa care intră în aparat crește riscul de electrocutare.

Întreținere

În interiorul dispozitivului nu există piese care să necesite întreținere.

Reciclare

Echipamentul este plasat într-un ambalaj pentru a preveni deteriorarea în timpul transportului. Ambalajul este materie primă și este adecvată pentru reutilizare sau reciclare. Dispozitivul și accesoriile sale sunt alcătuite din diferite tipuri de materiale, cum ar fi metalul și plasticul. Nu aruncați aparatele deteriorate echipament la gunoi! Pentru a elimina corect dispozitivul, duceți dispozitivul la un punct de colectare a deșeurilor dedicat. Informații privind locurile speciale de eliminare deșeurile sunt furnizate de autoritatea în care locuiți.

Depozitare

Echipamentul și accesoriile trebuie să fie depozitate într-un loc întunecat, uscat și ferit de îngheț și protejate de copii. Temperatura optimă de depozitare este cuprinsă între 5 și 30 °C. Depozitați echipamentul în ambalajul său original.



Pro-Tech
shop